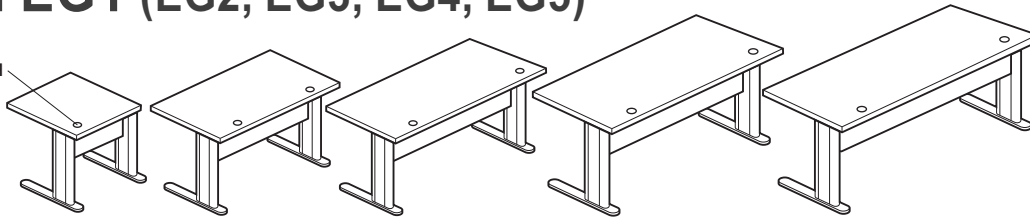


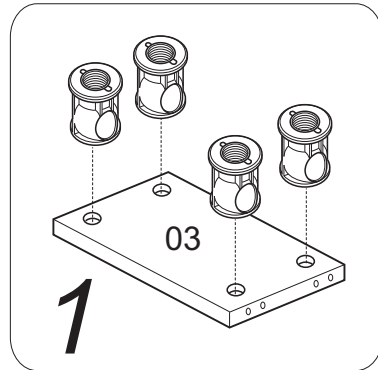
Фирма оставляет за собой право вносить изменения, не влияющие на качество изделия. Сборку производите на чистой и ровной поверхности!

Стол EG1 (EG2, EG3, EG4, EG5)

отверстия
для кабеля



болт	шуруп 4x16	опора	Стяжка винтовая S 14	винтовая S 14	винт	ключ
8шт.	1шт. ш15	1шт.	4шт.	4шт. B13	4шт. B14	1шт.



Для варианта столов с комплектом опор GRS010

ВНИМАНИЕ!
отверстия для крепления пластин или уголков соединительных, если Вы решили присоединить к столу элементы R...

